

# Planus Organisationszubehör

*Variable Ausstattung für die perfekte Ordnung*

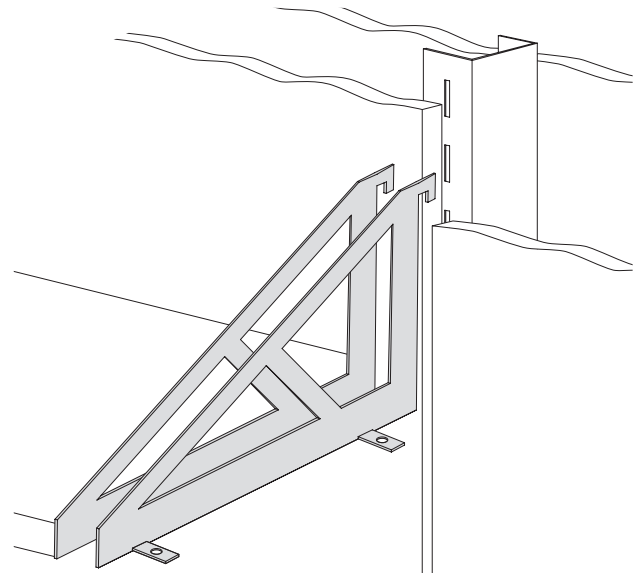


# Vertikale Wandorganisation

## *Funktion in Form und Vielfalt*

Die vertikalen Fugen des Planus Trennwandsystems bieten ungeahnte Möglichkeiten für die Büroorganisation: Das geschlossene Hängeregale oder die offene Ablagefläche lassen sich einfach und ohne Montageaufwand in der vertikalen Regalstanzung anbringen. In beliebiger Höhe, Anzahl und Kombination. Damit ist die flexible Gestaltung des individuellen Arbeitsumfeldes jederzeit gewährleistet.

Die Fuge nimmt das Organisationselement diskret auf, sodass es mit der Trennwand zu einer Einheit verschmilzt. Der Vielfalt sind hierbei keine Grenzen gesetzt. Durchdachte Zubehörelemente wie ein Kleiderhaken oder die Magnetleiste zum Anbringen von Notizen komplettieren die Serie.



*Offene Ablageflächen oder Regale lassen sich in beliebiger Höhe anbringen*



**DRUM Kleider-/Mantelhaken,**

---

zum Einhängen in die vertikale Regalstanzung



**DRUM Magnetschiene,**

---

zum Einhängen in die vertikale Regalstanzung  
zum Anheften von Notizen, Plänen, etc.

Breite: Achsraster der Trennwand

Höhe: 100 mm



**DRUM Regalboden Span 22 mm,**

---

mit Buchstützen aus Edelstahl  
zum Einhängen in die vertikale Regalstanzung

Breite: bis Achsraster 1000 mm

Tiefe: 300 mm



**DRUM Regal mit Buchstützen aus Edelstahl,**

---

zum Einhängen in die vertikale Regalstanzung

Breite: bis Achsraster 1000 mm

Tiefe: 300 mm



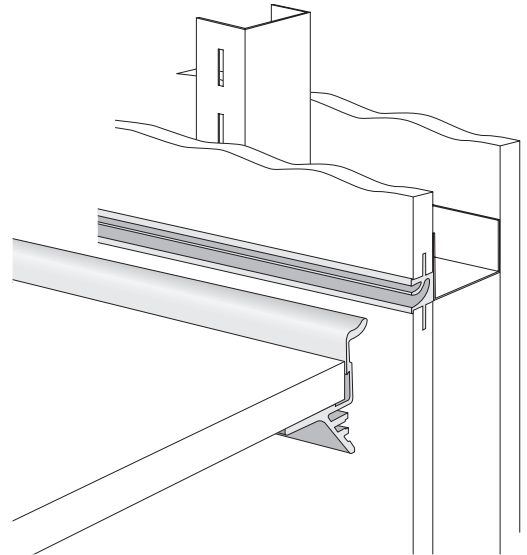


# Horizontale Wandorganisation

## Effiziente Organisation auf allen Ebenen

Die ganze Vielfalt der horizontalen Wandorganisation zeigt die Serie Arcada. Die Organisationselemente werden von oben in die horizontale Schiene eingehängt. Werkzeug ist nicht notwendig. Jedes Element kann in der Folge beliebig nach rechts oder links verschoben oder in eine andere horizontale Schiene eingehängt werden. So lassen sich die Elemente flexibel und anwendergerecht anbringen und anordnen.

Für maßgeschneiderte und ergonomische Lösungen stehen verschiedene funktionale und attraktive Elemente zur Auswahl: Regalböden aus Glas oder Span, Whiteboard, Ablageschale oder Kleider- und Mantelhaken.



*Flexibel in allen Richtungen: die horizontalen Organisationselemente von DRUM*



**DRUM Kleider-/Mantelhaken,**

zum Einhängen in die horizontale Organisationsschiene „Arcada“



**DRUM Glasregalboden 8 mm,**

zum Einhängen in die horizontale Organisationsschiene „Arcada“

Breite: 600 mm

Tiefe: 300 mm



**DRUM Whiteboard,**

magnetisch, beschreib- und abwaschbar

zum Einhängen in die horizontale Organisationsschiene „Arcada“

Breite: 900 mm

Höhe: 770 mm



**DRUM Regalboden Span 19 mm,**

zum Einhängen in die horizontale Organisationsschiene „Arcada“

Breite: bis 1000 mm

Tiefe: 300 mm



**DRUM Ablageschale DIN A4 quer,**

zum Einhängen in die horizontale Organisationsschiene „Arcada“

Ablageformat: max. DIN A4 quer



# Zubehör

## *Durchdachte Hilfsmittel für den letzten Schliff*

Oft unauffällig, aber in der Regel unverzichtbar, sind die kleinen Dinge mit Blick fürs Detail. Sie werten den Arbeitsbereich funktional wie optisch auf. Zusätzliche Haken für Garderobe oder Bilder und Raumbeschilderungselemente tragen zu einer rundum perfekten und ergonomischen Ausstattung bei.

Die Gestaltung der Zubehörelemente folgt der Grundphilosophie von DRUM: einfache Anbringung und Handhabung bei optimaler Funktionalität und Flexibilität.



### **DRUM Bilderhaken,**

zum Einhängen an der Oberkante der Wandbepunktung



### **DRUM Garderobenhaken,**

zum Einhängen in die horizontale Organisationsschiene „Arcada“



### **DRUM Raumbeschilderungselement „A“,**

zur Montage an Türzargen und Vollelementen, 160 x 120 mm



### **DRUM Raumbeschilderungselement „B“,**

zur Montage an Türzargen und Vollelementen, 155 x 100 mm



### **DRUM Raumbeschilderungselement „C“,**

zur Montage an Vollelementen, 150 x 150 mm



# Profilsystem

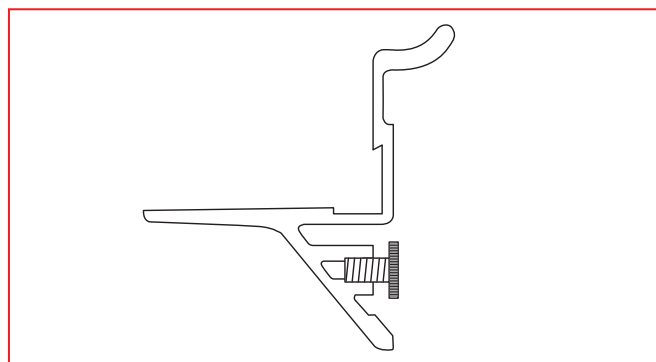
Die intelligente Basis  
für die perfekte Organisation

Das DRUM Profilsystem teilt die Trennwände in einzelne Segmente und sorgt für eine optische Untergliederung der Flächen. Zusätzlich bietet das Profilsystem einen hohen funktionalen Nutzen, indem es sämtliche vertikale wie horizontale Organisationselemente aufnimmt.

Bei der Anbringung von Ablageelementen wird die Belastung durch beispielsweise Bücher oder Dokumentenordner über eine Justierschraube abgefangen, damit das Ablageelement in der Horizontalen verbleibt.



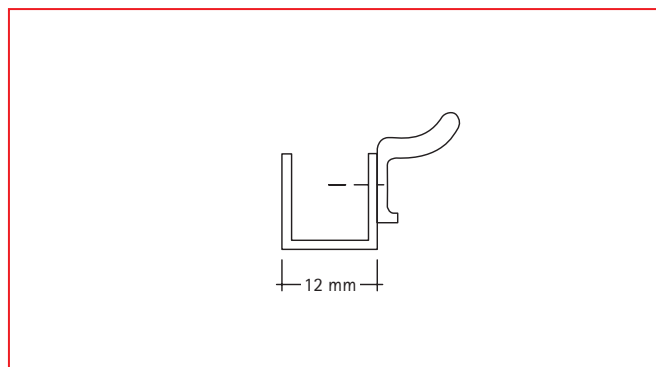
Befestigung für DRUM Regalboden Span 19 mm



Basisschiene für DRUM „Arcada“ mit Justierschraube



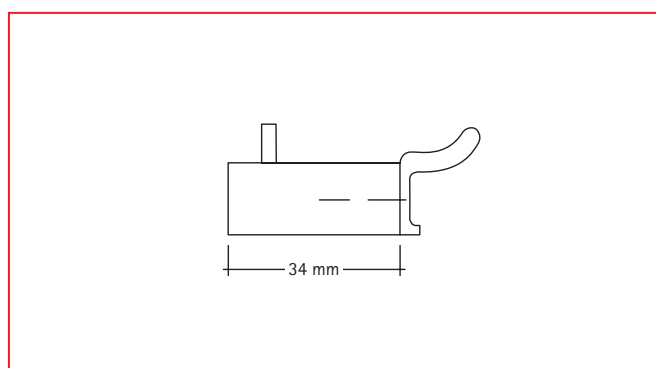
Befestigung für DRUM Whiteboardtafel



Basisschiene mit U-Profil kombiniert



Befestigung für DRUM Kleider-/Mantelhaken



Basisschiene mit DRUM Kleider-/Mantelhaken kombiniert





## *Planus*

**DRUM GmbH & Co. KG**  
Trenn- und Schrankwände  
Industriestraße 22a  
D-66914 Waldmohr

Telefon +49 (0) 63 73 - 81 14-0  
Telefax +49 (0) 63 73 - 40 45

[www.drum-systeme.de](http://www.drum-systeme.de)  
[info@drum-systeme.de](mailto:info@drum-systeme.de)